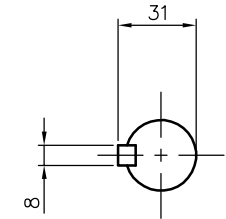
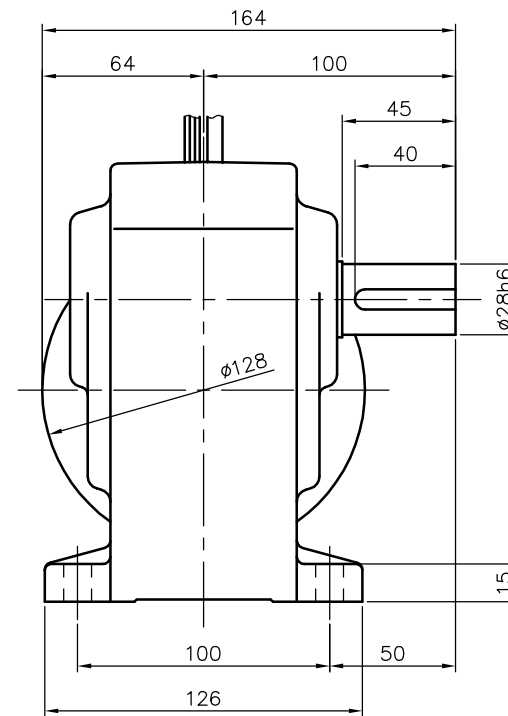
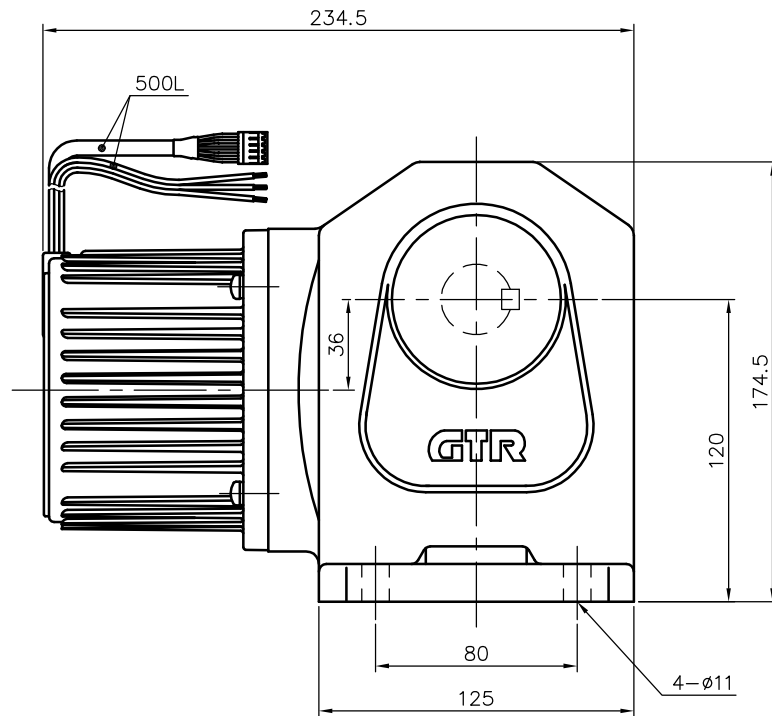


REVISIONS



モータ仕様

名称	バッテリー電源タイプブラシレスDCモータ
型式	全閉形
出力	400 W
電圧	DC 24V (L2) /DC 48V (L4)
回転速度	150~2500 rpm
定格	連続
絶縁	E種

減速機仕様

名称	GTR AR
枠番	28L
減速比	1/5 1/10 1/15 1/20 1/25 1/30 1/40 1/50 1/60
潤滑	グリース
塗色	グレー (マンセル値 9B6/0.5)

注。出力軸キーは JIS B 1301-1976 平行キーに依ります。

TITLE		VHLC28L-5~60N400 ^{L2} / _{L4}	
外形寸法図			
DRAWING NO. VHLC28L-N400			
USER			
NOTICE			
APPROVE	CHECK	DESIGN	SCALE
海野	永坂	吉田	1:3
UNIT		DATE	
mm		2007.06.22	
NISSEI CORPORATION			