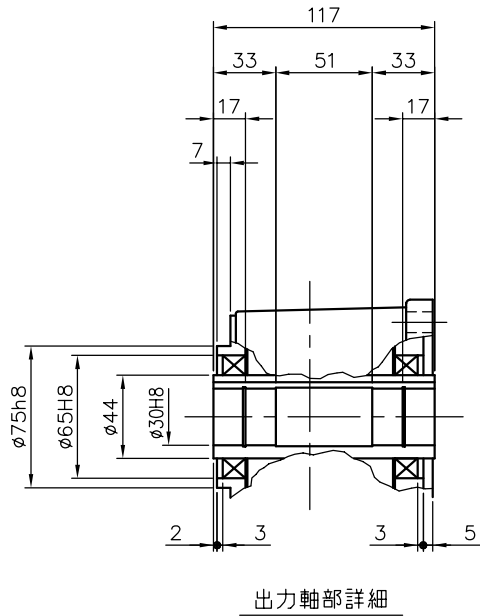
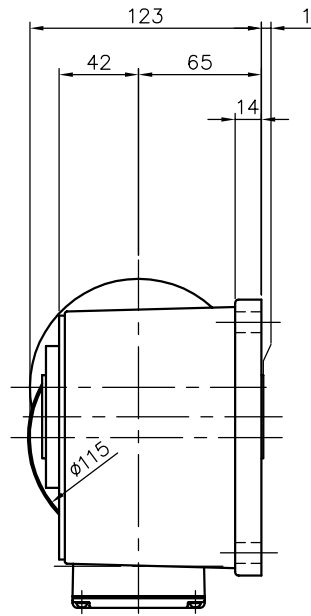


REVISIONS

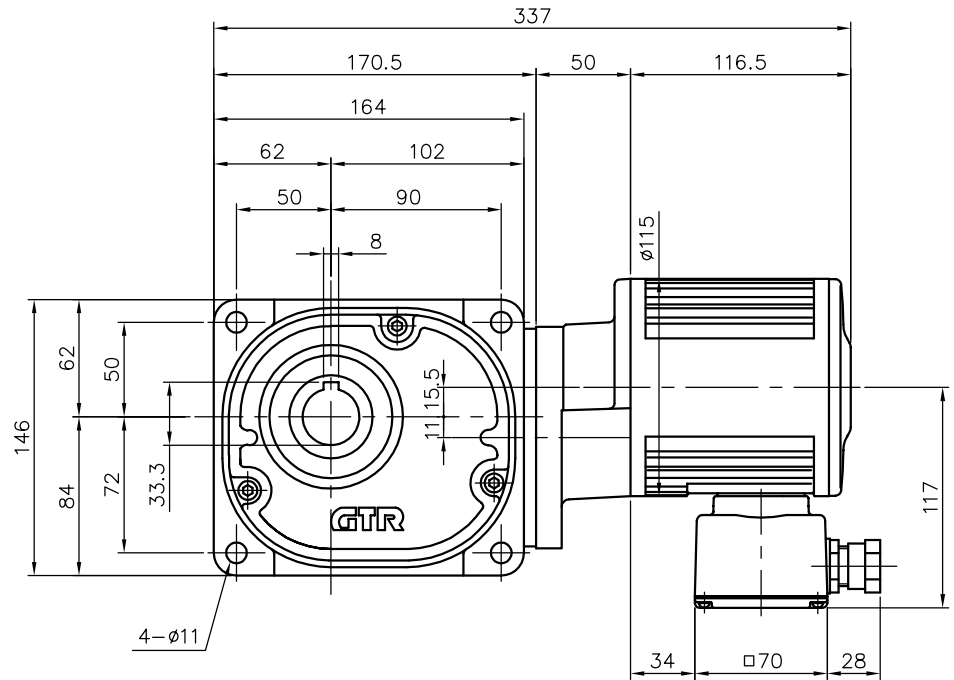


出力軸部詳細



モータ仕様

名称	三相誘導電動機
型式	全閉形 TETA10
出力	0.1 kW
電圧	200/200/220 V
周波数	50/60/60 Hz
極数	4
回転速度	1500/1800/1800 rpm
定格	連続
絶縁	B種



減速機仕様

名称	GTR
枠番	30
減速比	1/300 1/375 1/450
潤滑	グリース
塗色	グレー (マンセル値 9B6/0.5)

注。出力軸キーは JIS B 1301-1976 平行キーに依ります。

TITLE FSM-30-300~450-T010A						
外形寸法図						
DRAWING NO. FSM30-T010A						
USER						
NOTICE						
APPROVE	CHECK	DESIGN	SCALE		UNIT	DATE
海野	永坂	森松	1:4		mm	2006.8.10
NISSEI CORPORATION						