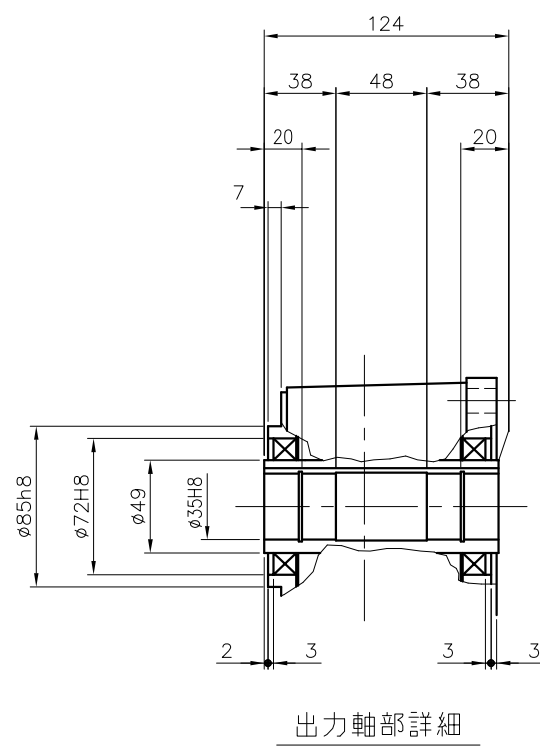
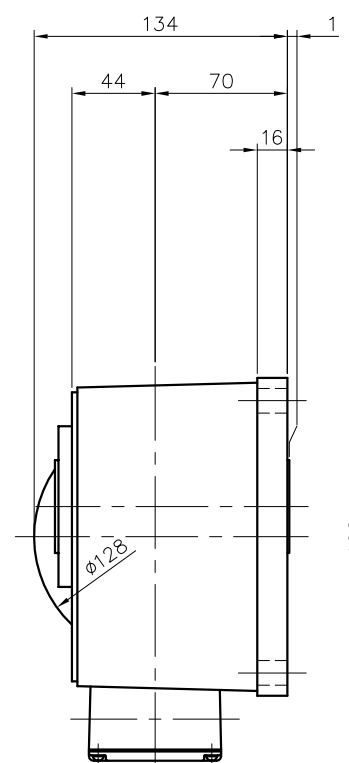


REVISIONS

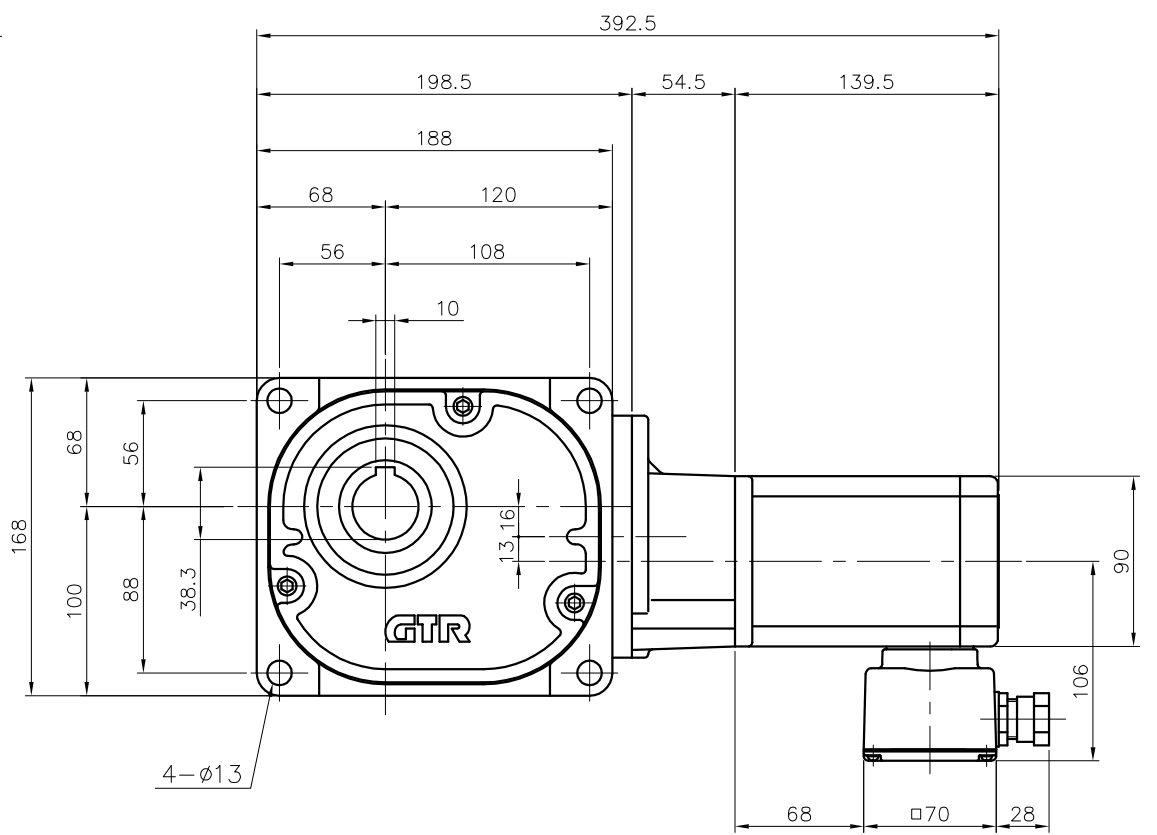


出力軸部詳細



モータ仕様

名称	三相誘導電動機
型式	全閉形 DT-90
出力	50 W
電圧	200/200/220 V
周波数	50/60/60 Hz
極数	4
回転速度	1500/1800/1800 rpm
定格	S1 CONT.
耐熱クラス	B種



減速機仕様

名称	GTR
枠番	35
減速比	1/1200 1/1500 1/1800
潤滑	グリース
塗色	グレー (マンセル値 9B6/0.5)

注。出力軸+-溝寸法はJISB1301-1996平行+-用「普通形」に依ります。

TITLE FSM-35-1200~1800-T50A					
外形寸法図					
DRAWING NO. FSM35-T50A					
USER					
NOTICE					
APPROVE	CHECK	DESIGN	SCALE	UNIT	DATE
海野	永坂	森松	1:4	mm	2006.8.10
NISSEI CORPORATION					